

АСУТП трехтопливного энергетического котла 50-160 т/ч

Структура объекта и объем автоматизации представлены на примере многотопливного котла Е-50-14-250 с 4 пылегазомазутными горелками:

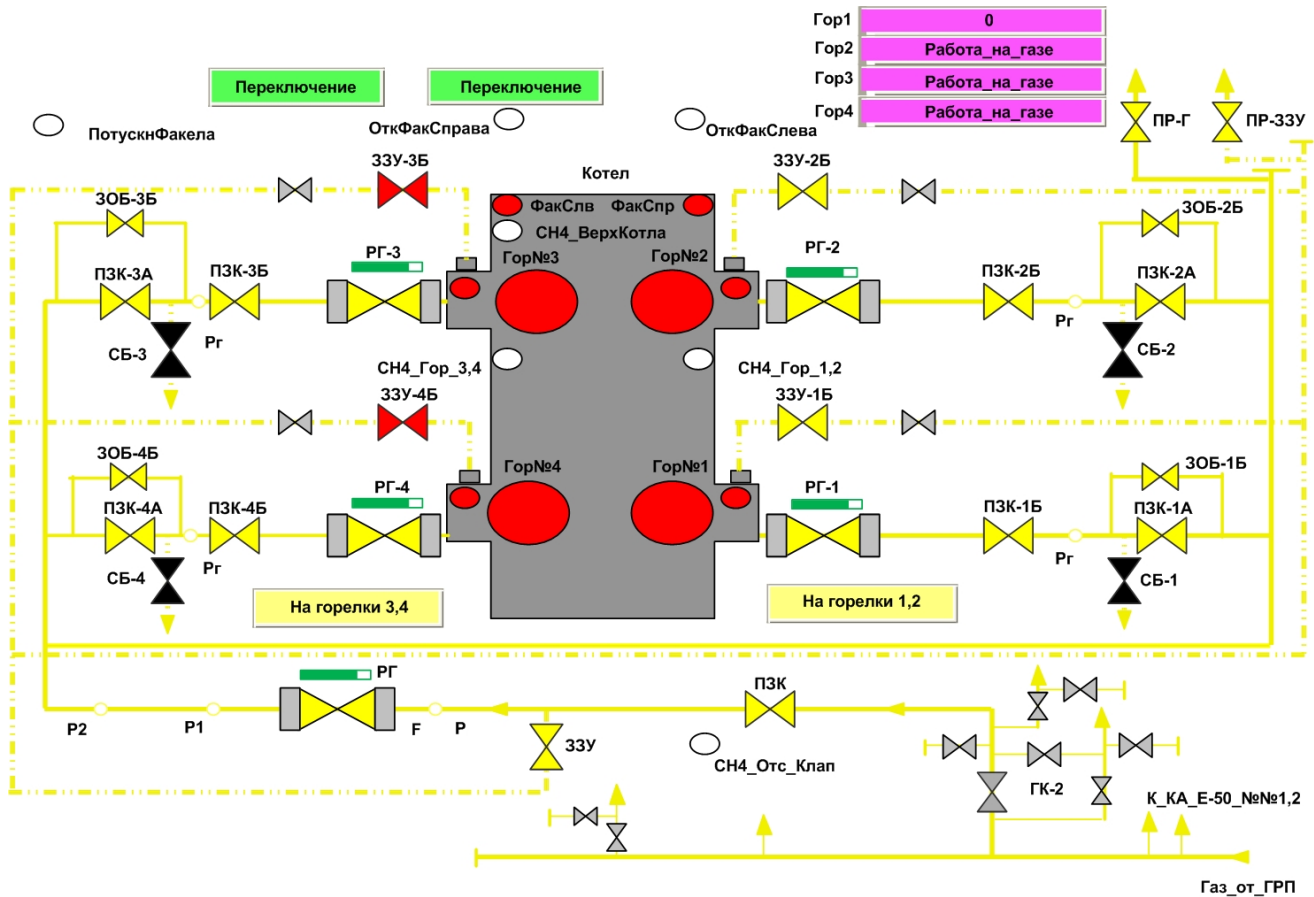


Рисунок 1 Многотопливный котел Е-50

| Исходные данные/Типы | Кол-во | |
|---|--------|------|
| | Осн. | Рез. |
| Сигналы без учета ИУ | | |
| Аналоговые входы AIy (4-20мА, 5-10В) | 87 | 68 |
| Аналоговые входы AIт (термопары) | 12 | 4 |
| Аналоговые входы AIт (термосопротивления) | 29 | 0 |
| Дискретные входы DI, кроме ИУ (220 В) | 8 | 8 |
| Дискретные входы DI, кроме ИУ (=24 В) | 100 | 88 |
| Дискретные выходы DO, кроме ИУ | 14 | 14 |
| Аналоговые выходы | 2 | 2 |
| Исполнительные устройства (ИУ) | | |
| Задвижки, вентили, запорные клапана | 70 | 52 |
| Двигатели собственных нужд | 6 | 6 |
| Быстрозапорные клапаны | 32 | 32 |
| Регулирующие ИУ | 21 | 21 |

Структура АСУТП многотопливного котла Е-50-14-250:

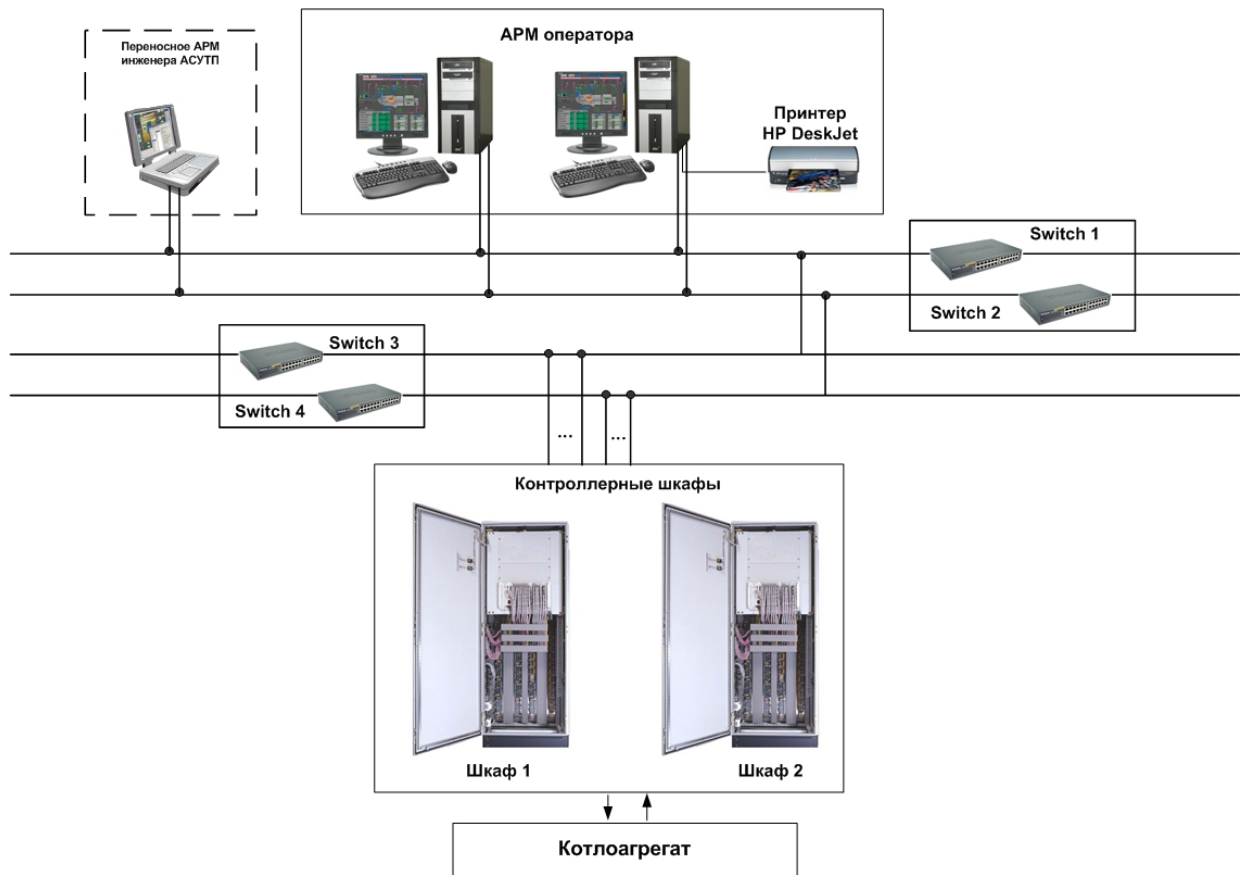


Рисунок 2 Структура АСУТП многотопливного котла Е-50-14-250

Конфигурация ПТК «САРГОН»* для АСУТП многотопливного котла Е-50-14-250:

| Наименование | Ед. изм. | Кол -во | ЗИП (10%) |
|---|----------|---------|-----------|
| Общесистемная продукция, включающая: | | | |
| Коммутатор Ethernet второго уровня | шт. | 2 | 0 |
| Коммутатор Ethernet третьего уровня | шт. | 2 | 1 |
| ФПО установка | шт. | 1 | 0 |
| АРМ оперативного персонала | | | |
| АРМ оператора-технолога | шт. | 2 | 0 |
| АРМ инженера АСУТП | шт. | 1 | 0 |
| Система контроллерного управления технологического процесса, включающая: | | | |
| Многоканальный контроллер | шт. | 2 | 1 |
| Модули УСО, удаленные модули, клеммные соединители, усилители | КОМ-Т. | | |
| Система связи со средствами АСУТП полевого уровня, включающая: | | | |
| Шкаф контроллера 2200*800*600 | шт. | 2 | 0 |
| Шкаф питания | шт. | 1 | 0 |